



Mała Olimpiada Matematyczna – II etap 4 kwietnia 2017r.

Czas rozwiązywania zestawu: **45 min.**

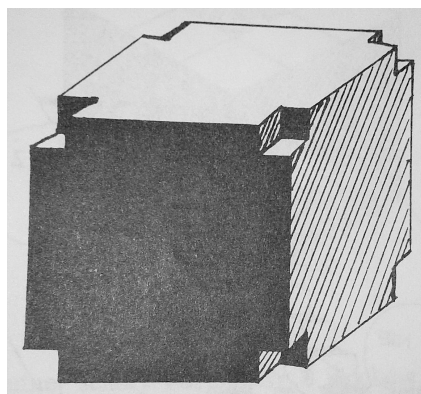
Do zadań 1, 2, 3 **zapisz wszystkie obliczenia.**

W zadaniach 4, 5, 6, 7, 8 zaznacz jedną prawidłową odpowiedź spośród A, B, C, D, E.

1.
$$\frac{6 - \left(1,5 \cdot 2 \frac{1}{4} + 2,75 \cdot \frac{4}{11}\right)}{8 : (7 \cdot 8 - 4^2)} : \frac{9 \frac{3}{4}}{3} =$$

2. Na kupno książki Janek miał o 2 zł za mało, Wacek o 34 zł za mało, a Karol o 35 zł za mało. Gdy zsumowali swoje pieniądze okazało się, że jeszcze mają za mało, żeby kupić książkę. Jaka była cena książki jeśli wiadomo, że wyrażała się ona w pełnych złotych?

3. Dany jest sześcian o krawędzi 8 cm. Oblicz pole powierzchni i objętość bryły powstałej przez wycięcie w każdym narożu tego sześcianu małego sześcianika o krawędzi 1 cm.



4. Prędkość $30 \frac{m}{s}$ jest równa prędkości:

- A. $300 \frac{km}{h}$ B. $98 \frac{km}{h}$ C. $90 \frac{km}{h}$ D. $108 \frac{km}{h}$ E. $180 \frac{km}{h}$.

5. 25% liczby 4^3 jest równe:

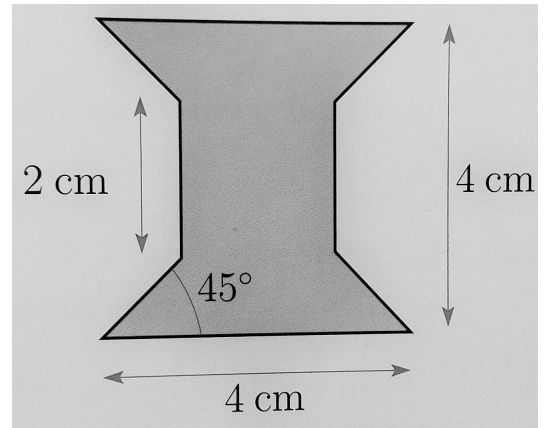
- A. 1^3 B. 2^4 C. 2^3 D. 4^4 E. 4.

6. O godzinie 3:00 wskazówki minutowa i godzinowa tworzą kąt prosty. Jaki będzie kąt pomiędzy tymi wskazówkami po upływie 10 minut?

- A. 90° B. 30° C. 40° D. 60° E. 35° .

7. Ile jest równe pole figury przedstawionej na rysunku?

- A. 14 cm^2 B. 12 cm^2 C. 11 cm^2
D. 10 cm^2 E. 8 cm^2 .



8. Liczba dodatnia a jest mniejsza niż 1, zaś liczba b większa niż 1. Która z poniższych pięciu liczb jest największa?

- A. $a \cdot b$ B. $a + b$ C. $\frac{a}{b}$ D. a E. b